

(DE) **Technische Änderungen vorbehalten!** Bei Reklamationen wenden Sie sich bitte an Ihren Fachhändler.

(GB) **Subject to technical changes!** Please contact your dealer if you have any complaints.

(FR) **Sous réserve de modifications techniques!** Pour toute réclamation, adressez-vous à votre revendeur.

(CZ) **Technické změny vyhrazeny!** Při reklamaci se obraťte na svého obchodníka.

(PL) **Zastrzega się możliwość zmian technicznych!** W przypadku reklamacji prosimy zgłaszać się do specjalistycznego sprzedawcy.



(DE) **Nicht geeignet für Kinder unter 14 Jahren wegen abnehmbarer und verschluckbarer Kleinteile und Verletzungsgefahr durch funktionsbedingte scharfe Ecken und Kanten.** Dieses Produkt darf am Ende seiner Nutzungsdauer nicht über den normalen Hausmüll entsorgt werden, sondern muss an einem Sammelpunkt für das Recycling von elektrischen und elektronischen Geräten abgegeben werden. Bitte fragen Sie bei Ihrem Händler oder der Gemeindeverwaltung nach der zuständigen Entsorgungsstelle.

(GB) **Not suitable for young people under the age of 14 due to the small parts that can be removed and swallowed and risk of injury due to function-related sharp corners and edges.** When this product comes to the end of its useful life, you may not dispose of it in the ordinary domestic waste but must take it to your local collection point for recycling electrical and electronic equipment. If you don't know the location of your nearest disposal centre please ask your retailer or the local council office.

(FR) **Ne convient pas aux enfants de moins de 14 ans en raison de pièces pouvant être retirées et avalées et du risque de blessure en raison de coins et de bords vifs dus au fonctionnement.** À la fin de sa durée de vie, ne pas éliminer ce produit avec les déchets ménagers mais le remettre à un point de collecte pour le recyclage d'appareils électriques et électroniques. Veuillez vous adresser à votre revendeur ou à l'administration communale pour connaître les points d'élimination compétents.

(CZ) **Není určené pro děti mladší 14ti let. Obsahuje funkční a odnímatelné malé a ostré součásti a hrany.** Tento produkt nesmí být na konci svého užívání zlikvidován jako běžný domovní odpad, ale musí být zlikvidován např. ve sběrném dvoře. Prosím, zeptejte se vašeho obchodníka, popř. na svém obecním úřadě o vhodném způsobu likvidace.

(PL) **Nieodpowiednie dla dzieci poniżej 14 roku życia z uwagi na niebezpieczeństwo połknięcia i zadławienia się drobnymi częściami oraz możliwość skaleczenia się ostrymi końcówkami i krawędziami części funkcyjnych.** Produkty oznaczone przekreślonym pojemnikiem po zakończeniu użytkowania nie mogą być usuwane razem z normalnymi odpadami domowymi, lecz muszą być przekazywane do punktu zbierania i recyklingu urządzeń elektrycznych i elektronicznych. Dzięki recyklingowi pomagają Państwo skutecznie chronić środowisko naturalne. Prosimy zwrócić się do specjalistycznego sklepu lub do odpowiedniego urzędu w Państwa okolicy, aby dowiedzieć się, gdzie jest najbliższy punkt recyklingu urządzeń elektrycznych i elektronicznych.

(DE) **Bitte beachten Sie:** Für dieses TILLIG-Produkt gilt der gesetzliche Gewährleistungsanspruch von 24 Monaten ab Kaufdatum. Dieser Gewährleistungsanspruch erlischt, wenn kundenseitige Eingriffe, Veränderungen, Umbauten usw. an dem Produkt erfolgen/vorgestommen werden. Bei Fahrzeugen mit eingebauter Schnittstelle, können Gewährleistungsansprüche nur geltend gemacht werden, wenn das betreffende Fahrzeug im Lieferzustand (ohne eingebautem Digitaldecoder, mit eingestecktem Entstörsatz) an den Fachhändler zurück gegeben wird.

(GB) **Please note:** This TILLIG product is subject to the statutory warranty entitlement of 24 months from the date of purchase. This warranty claim expires if the product is interfered with, modified or converted after the point of time of the customer acquiring ownership. Where vehicles have an integrated interface, claims for warranty can only be asserted if the vehicle concerned is returned in an as-delivered state (without built-in digital decoder, with plugged-in interference suppression kit).

(FR) **Attention:** Pour ce produit TILLIG, le droit de garantie légal de 24 mois à partir de la date d'achat s'applique. Ce droit de garantie s'éteint si le client procède/a procédé à des interventions, des modifications, des transformations, etc. sur le produit. Pour les véhicules à interface intégrée, les droits de garantie ne peuvent être acceptés que si le véhicule correspondant est restitué au revendeur dans l'état de livraison (sans décodeur numérique intégré, avec l'antiparasite installé).

(CZ) **Upozornění:** Pro tento výrobek TILLIG platí zákonný záruční nárok 24 měsíců od data koupě. Tento záruční nárok zaniká, pokud byly ze strany zákazníka na výrobku provedeny zásahy, změny, přestavby atd. U vozidel se zabudovaným rozhraním mohou být záruky uplatněny jen tehdy, když bude předmětné vozidlo vráceno do odborné prodejny v původním stavu (bez zabudovaného digitálního dekodéru, se zasunutou odrušovací sadou).

(PL) **Należy mieć na względzie, że:** dla niniejszego produktu TILLIG obowiązuje ustawowe roszczenie gwarancyjne, wynoszące 24 miesiące od daty zakupu. Roszczenie gwarancyjne wygasa w sytuacji, gdy przeprowadzone zostaną w produkcji zmiany lub klient dokona przebudowy produktu na własną rękę. W pojazdach z zabudowanym interfejsem, roszczenia gwarancyjne mogą być podnoszone jedynie, gdy dany pojazd przekazany zostanie przedstawicielowi handlowemu w stanie, jaki obowiązywał w momencie dostawy (bez zabudowanego dekodera cyfrowego, z osadzonym zestawem odfekcyjnym).

Art.-Nr. / Item no. / Réf. / Art.-č. / Nr art.
02060 • 02061 • 02063



© TILLIG

DAS MODELL • THE MODEL • LE MODÈLE • MODEL

(DE) Das Modell ist ausreichend gefettet. Ein Nachfetten oder Nachölen mit säure- und harzfreien Öl oder Fett (Art.-Nr. 08973) ist erst nach ca. 100 Betriebsstunden erforderlich. Zur Sicherung der Stromaufnahme sind die Radschleifer von Verunreinigungen zu befreien. Dazu eignet sich das Reinigungsdestillat (Art.-Nr. 08977).

(GB) The model is sufficiently well lubricated. Re-oiling or re-greasing with acid and resin-free oil or grease (item no. 08973) is only required after approx. 100 operating hours. The wheel pick-up shoes must be cleared of any dirt that has accumulated to secure the power take-up. The cleaning distillate is suitable for this (item no. 08977).

(FR) La maquette est suffisamment graissée. Graisser ou lubrifier avec de l'huile ou de la graisse sans acide ni résine (art. n° 08973) est nécessaire seulement après env. 100 heures de service. Pour sécuriser le courant absorbé, les frotteurs d'essieux doivent être nettoyés. Le distillat de nettoyage (art. n° 08977) est adapté à cette fin.

(CZ) Model je již dostatečně namazán. Domazání tukem nebo olejem bez obsahu kyselin a pryskyřic (Art.-č. 08973) je nutné teprve po cca 100 provozních hodinách. Pro zajištění dobrého odběru proudu je třeba kontakty kol zbavovat nečistot. K tomu je vhodný čisticí líh (Art.-č. 08977).

(PL) Model został dostatecznie nasmarowany. Powtórne smarowanie lub oliwienie za pomocą wolnego od żywic i kwasów oleju lub smaru (nr art. 08973) jest konieczne dopiero po ok. 100 godzinach eksploatacji. W celu zapewnienia prawidłowego poboru prądu należy usuwać zanieczyszczenia ze ślizgaczy kołowych. Do tego celu nadaje się destylat czyszczący (nr art. 08977).

ZURÜSTTEILE • ACCESSORY PARTS • PIÈCES D'ÉQUIPEMENT • PŘÍSLUŠENSTVÍ CZĘŚCI DODATKOWE

(DE) Zur weiteren Detaillierung des Modells liegen einige Teile zur Selbstmontage bei. Die Zurüstteile sollten mit einem Tropfen Sekundenkleber fixiert werden.

(GB) Enclosed are some parts that you can assemble yourself to further enhance the model. Accessories should be affixed with a drop of superglue.

(FR) Pour apporter d'autres détails au modèle, quelques pièces à monter soi-même sont jointes. Il est conseillé de fixer les accessoires avec une goutte de colle rapide.

(CZ) Pro detailnější vybavení modelu jsou přiloženy některé další díly určené k vlastní montáži. Jednotlivé díly příslušenství by měly být připevněny kapkou sekundového lepidla.

(PL) Możliwość wzbogacenia modelu w kolejne detale dają załączone akcesoria do montażu we własnym zakresie. Wyposażenie dodatkowe należy umocować za pomocą kropli kleju błyskawicznego.

ZURÜSTTEILE • ACCESSORY PARTS • PIÈCES D'ÉQUIPEMENT • PŘÍSLUŠENSTVÍ
CZĘŚCI DODATKOWE

(DE) Beim Betriebseinsatz ist zu beachten, dass die Bremsschläuche die Funktion der Kupplungsdeichsel behindern.
(GB) Please note that the brake hoses may impede the function of the clutch drawbar during operation.
(FR) Lors du fonctionnement, tenir compte du fait que les tuyaux de frein gênent le fonctionnement de la barre d'attelage.
(CZ) Při provozu je třeba dbát na to, že brzdové hadice mohou omezovat funkci spřáhla.
(PL) W czasie eksploatacji należy zwrócić uwagę, że węże gumowe sprzęgu hamulcowego utrudniają działanie dyszla sprzęgu.

Lok • Locomotive • Lokomotiva • Lokomotywa

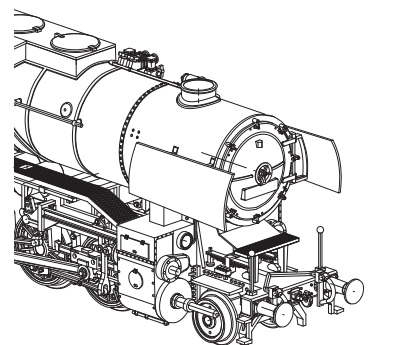
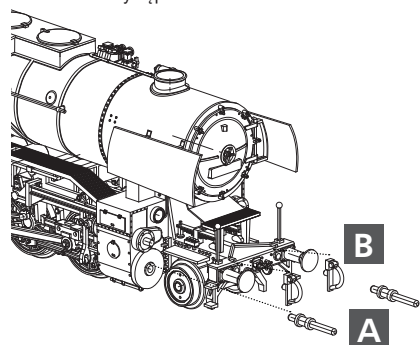
(DE) Zurüstteile: Art.-Nr. • (GB) Accessory parts: Item no. • (FR) Pièces d'équipement: Réf.
(CZ) Příslušenství: Art.-č • (PL) Części dodatkowe: Nr art. 221514 (02063) 221321

A (DE) Kolbenstangenschutzrohre
(GB) Piston rod protective tubes
(FR) Tube de protection de la tige de piston
(CZ) Vodící tyč pístnice
(PL) Rura ochronna tłoczyska

B (DE) Bremsschläuche
(GB) Brake hoses
(FR) Tuyaux de frein
(CZ) Vzduchové hadice
(PL) Przewody hamulcowe

C (DE) Kuppelhaken → Bereits am Vorbau montiert
(GB) Coupling → Preassembled to the platform
(FR) Crochet d'attelage hook → Déjà prémonté
(CZ) Háč spřáhla → Již namontováno
(PL) Hak ciężłowy → Już zamontowane na występie

D (DE) Griffstange (4 x)
(GB) Handle bars (4 x)
(FR) Barres de maintien (4 x)
(CZ) Madlo (4 x)
(PL) Poręcze (4 x)



Tender • Tendr

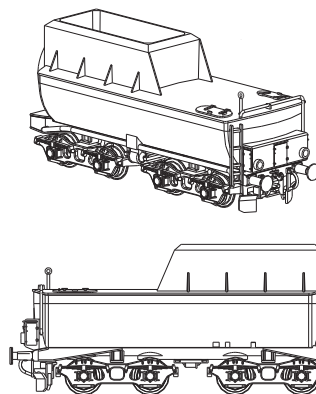
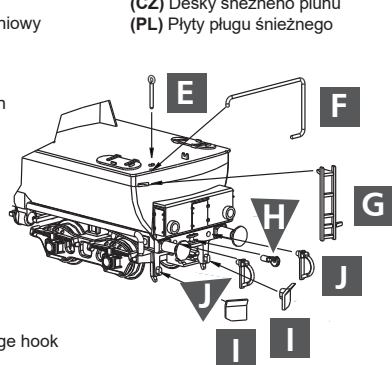
E (DE) Ringgriff
(GB) Ring handle
(FR) Poignée annulaire
(CZ) Kruhová rukojeť
(PL) Uchwyt pierścieniowy

I (DE) Schneepflugplatten
(GB) Snow plow plates
(FR) Plaques de chasse-neige
(CZ) Desky sněžného pluhu
(PL) Płyty plugu śnieżnego

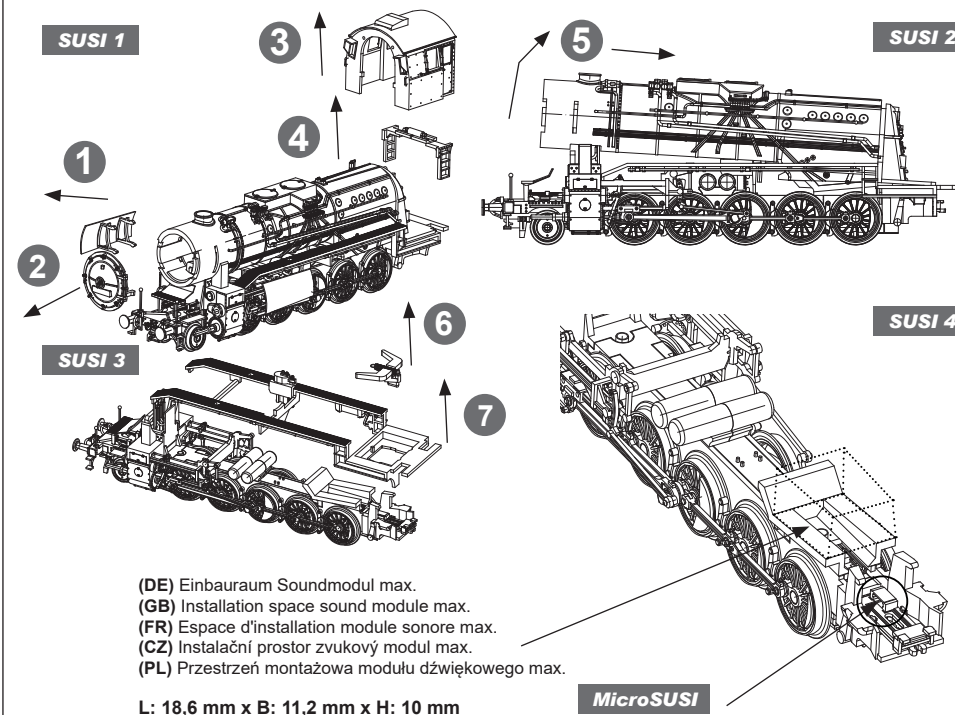
F (DE) Griffstange
(GB) Handle bar
(FR) Barre de maintien
(CZ) Madlo
(PL) Poręcz

G (DE) Leiter
(GB) Ladder
(FR) Escabeau
(CZ) Schůdky
(PL) Drabina

H (DE) Kuppelhaken
(GB) Coupling
(FR) Crochet d'attelage hook
(CZ) Háč spřáhla
(PL) Hak ciężłowy



MICRO-SUSI-SCHNITTSTELLE FÜR SOUNDMODUL • MICRO SUSI INTERFACE FOR SOUND MODULE • INTERFACE MICRO SUSI POUR MODULE DE SON • MICRO SUSI ROZHŘANÍ PRO ZVUKOVÝ MODUL • INTERFEJS MICRO SUSI DLA MODUŁU DŹWIĘKOWEGO



LOK-TENDER-KUPPLUNG • LOC-TENDER-COUPLING • LOC-TENDER-COUPPAGE
LOKOMOTIVA -TENDR-SPOJKA • LOKOMOTYWA-TENDER-SPRZĘGANIE



(DE) Kuppeln: Unterseite nach oben
(GB) Coupler: Bottom up
(FR) Coupler: De bas en haut



(CZ) Pár: Zdola nahoru
(PL) Para: Od dołu do góry



<https://www.tillig.com/Produkte/produktinfo-02060.html>

(DE) Das Modell besitzt eine Next18-Schnittstelle im Tender (siehe Decodereinbau).

Achtung! Die erweiterten Funktionen der ECU können nur mit einem Next18-Lokdecoder mit SUSI-Protokoll-Übertragung gesteuert werden.

Beim Einsatz des Decoders TILLIG Art.-Nr. 66039 sind die folgenden Funktionen realisiert:

Decoder 66039

- F0 = (F2 aus) 3-Spitzenlicht
- F1 = (F2 aus) AUX 1/2
- F0+F2 = Rangierlicht rechts unten
- F3 = Rangiergang
- F12 = Kupplungswalzer

Hauptprogrammierung "ECU"

- F5 = AUX9 (Lötpad)
- F6 = AUX10 (Lötpad)
- F7 = AUX11 (Lötpad)
- F12 = Digitalkupplung (AUX 12/13)
- F13 = AUX14 (Lötpad)

(GB) The model has a Next18 interface in the tender (see decoder installation).

Attention! The advanced functions of the ECU can only be controlled using a Next18 locomotive decoder with SUSI protocol transmission.

When using the TILLIG decoder item no. 66039 the following functions are realised:

Decoder 66039

- F0 = (F2 off) 3-peak light
- F1 = (F2 off) AUX 1/2
- F0+F2 = Shunting light, bottom right
- F3 = Shunting mode
- F12 = coupling roller

Main programming "ECU"

- F5 = AUX9 (solder pad)
- F6 = AUX10 (solder pad)
- F7 = AUX11 (solder pad)
- F12 = Digital coupling (AUX 12/13)
- F13 = AUX14 (solder pad)

(FR) Le modèle dispose d'une interface Next18 dans le tender (voir installation du décodeur).

Attention! Les fonctions avancées de l'ECU peuvent être contrôlées uniquement avec un décodeur de locomotive Next18 avec transmission du protocole SUSI.

Le décodeur TILLIG art. n° 66039, permet les fonctions suivantes:

Décodeur 66039

- F0 = (F2 off) 3 feux avant
- F1 = (F2 off) AUX 1/2
- F0+F2 = feu de manœuvre en bas à droite
- F3 = Vitesse de manœuvre
- F12 = dételage

Programation principale "ECU"

- F5 = AUX9 (plot de soudure)
- F6 = AUX10 (plot de soudure)
- F7 = AUX11 (plot de soudure)
- F12 = accouplement numérique (AUX 12/13)
- F13 = AUX14 (plot de soudure)

(CZ) Model má v tendru rozhraní Next18 (viz instalace dekodéru).

Pozor! Rozšířené funkce ECU lze ovládat pouze dekodérem lokomotivy Next18 s přenosem protokolu SUSI.

Při použití dekodéru TILLIG obj.č. 66036 jsou prováděny tyto funkce:

Dekodér 66039

- F0 = (F2 vyp) 3- horní světlo
- F1 = (F2 vyp) AUX 1/2
- F0+F2 = posunovací světlo vpravo dole
- F3 = posunovací chod
- F12 = Spojkový válec

Hlavní programování řídicí jednotky

- F5 = AUX9 (pájecí ploška)
- F6 = AUX10 (pájecí ploška)
- F7 = AUX11 (pájecí ploška)
- F12 = Digitální spřáhlo (AUX 12/13)
- F13 = AUX14 (pájecí ploška)

(PL) Model posiada w ofercie interfejs Next18 (patrz instalacja dekodera).

Uwaga! Rozszerzonymi funkcjami ECU można sterować tylko za pomocą dekodera Next18 z transmisją protokołu SUSI.

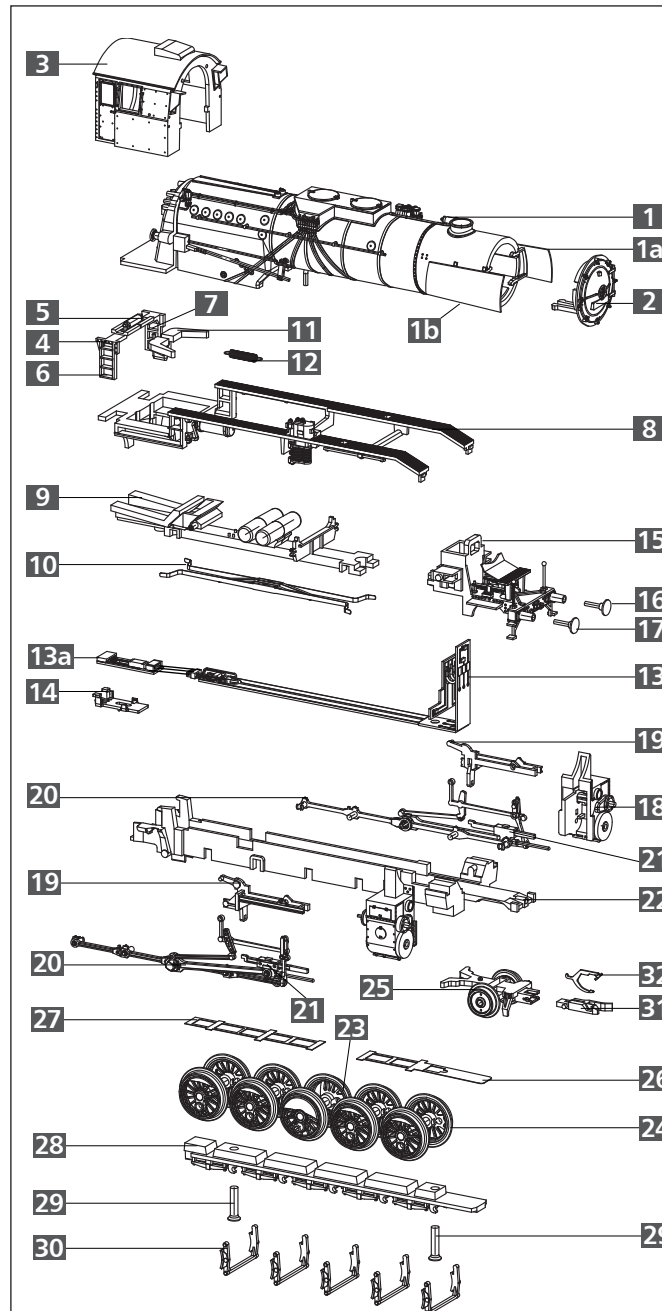
Stosując dekodery TILLIG nr art. 66036 realizowane są następujące funkcje:

Dekoder 66039

- F0 = (F2 wyt.) potrójne światło przednie
- F1 = (F2 wyt.) AUX 1/2
- F0+F2 = światło manewrowe po prawej stronie u dołu
- F3 = bieg manewrowy
- F12 = wałek sprzęgłowy

Programowanie główne „ECU”

- F5 = AUX9 (pad lutowniczy)
- F6 = AUX10 (pad lutowniczy)
- F7 = AUX11 (pad lutowniczy)
- F12 = sprzęg cyfrowy (AUX 12/13)
- F13 = AUX14 (pad lutowniczy)



(DE) **ACHTUNG!**
Die Lok-Betriebsnummern der Artikel wechseln unter Umständen bei Neuproduktion. Ersatzteile zu den Art.-Nr. tragen die jeweils in der Produktion befindlichen Betriebsnummern. Ersatzteile mit älteren Betriebsnummern nur solange Vorrat reicht.

(GB) **PLEASE NOTE!**
The locomotive operating numbers of the articles can potentially change in the event of new production runs. Spare parts for the article number bear the operating numbers that are respectively in production. Spare parts with older operating numbers are only available while stocks last.

(FR) **ATTENTION!**
Les numéros d'exploitation de locomotives des articles changent parfois lors d'une nouvelle production. Les pièces de rechange relatives au n° art. portent respectivement les numéros d'exploitation se trouvant en production. Pièces de rechange avec des numéros d'exploitation plus anciens jusqu'à rupture du stock.

(CZ) **POZOR!**
Provozní číslo lokomotivy u tohoto artiklu se může změnit podle okolností nové výroby. Náhradní díly jsou k dispozici k tomuto kat. číslu, které je právě ve výrobě. Náhradní díly ke starším typům jsou pouze do té doby, dokud vyčerpá skladové zásoby.

(PL) **UWAGA!**
Numery części lokomotywy mogą się zmieniać wraz z nową produkcją modelu. Części zamienne dla danego numeru artykułu za każdym razem mają numery przyjęte z produkcji. Części zamienne ze starymi numerami części są dostępne tylko do wyczerpania zapasu.

ERSATZTEILLISTE • SPARE PARTS LIST • LISTE DES PIÈCES DE RECHAN-

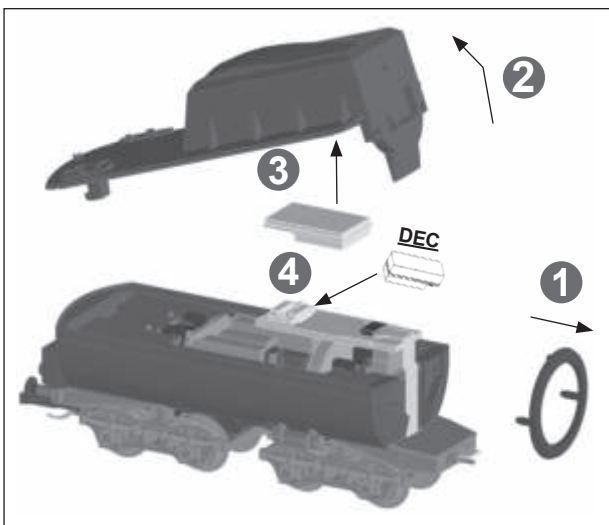
Lok • Locomotive • Lokomotiva • Lokomotywa

	(DE) Bezeichnung	(GB) Description	(FR) Description
1	Kessel, vollst.	Boiler, complete	Chaudière complète
1a	Windleitblech links, lack.	Smoke deflector left, varnish.	Plaque de guidage de vent gauche, laqu.
1b	Windleitblech rechts, lack.	Smoke deflector right, varnish.	Plaque de guidage de vent droite, laqué
2	Rauchkammertür, vollst.	Smoke box door, complete	Porte de boîte de fumée, complète
2a	Rauchkammertür, dekor.	Smoke box door, detached	Porte de boîte de fumée, décoré
3	Führerhaus, vollst.	Driver's cab, complete	Cabine du conducteur, complète
4	Leiter Führerhaus, vollst.	Ladder driver cap, complete	Escabeau cabine du conducteur, compl.
5	Zugfeder 0,15x1,7x29	Tension spring 0,15x1,7x29	Ressort de traction 0,15x1,7x29
6	Leiter Führerhaus, links	Ladder driver cap, complete, left	Escabeau cabine du conducteur, gauche
7	Leiter Führerhaus, rechts	Ladder driver cap, complete, right	Escabeau cabine du conducteur, droite
8	Umlauf, vollst.	Running board, complete	Circonférence, complète
9	Rahmenoberteil, mont.	Top frame, mounted	Partie supérieure de châssis, montée
10	Radschleifer Lok, gebogen	Wheel contact locomotive, curved	Capteur de roue locomotive, courbé
11	Kinematik Lok	Kinematics locomotive	Cinématique locomotive
12	Feder Kupplung	Spring coupling	Ressort attelage
13	Leiterplatte Lok, vollst.	Circuit board locomotive, complete	Locomotive à circuit imprimé, complète
13a	Leiterplatte (Verbindung)	Circuit board (Connection)	Circuit imprimé (Lien)
14	Leiterplattenhalter	Circuit board holder	Support de circuit imprimé
15	Rahmenvorderteil, mont.	Frontside framework, mounted	Partie avant du châssis, montée
16	Puffer, flach	Buffer, flat	Tampon, plat
16a	Puffer, flach, dekor.	Buffer, flat, detached	Tampon, plat, décoré, décoré
17	Puffer, ballig	Buffer, spherical	Tampon, en forme de balle
17a	Puffer, ballig, dekor.	Buffer, spherical, detached	Tampon, en forme de balle, décoré
18	Zylinderpaar mit Schieberkastendeckel	Cylinder pair with slide box cover	Paire de cylindres avec couvercle du boîtier de raclage
19	Gleitbahnträgerpaar	Pair of guide rails	Paire de support de glissière
20	Steuerung am Spritzling (o. Kreuzkopf)	Control on moulding (w/o Crosshead)	Contrôle sur le moulage par injection (sans Crosse)
21	Kreuzkopf, rechts	Crosshead, right	Crosse, droite
	Kreuzkopf, links	Crosshead, left	Crosse, gauche
22	Lokrahmen, lack.	Locomotive frame, varnish.	Châssis locomotive, laqué
23	Treibradsatz Dm 11,5 mm	Driving wheel set Dm 11,5 mm	Essieu moteur Dm 11,5 mm
24	Kuppelradsatz Dm 11,5 mm	Coupled wheel set Dm 11,5 mm	Essieu couplé Dm 11,5 mm
25	Vorläufer, vollst.	Extra train, complete	Bogie avant, complète
26	Achsfeder Lok, hinten	Axle spring locomotive, rear	Ressort d'essieu locomotive, arrière
27	Achsfeder Lok, vorn	Axle spring locomotive, front	Ressort d'essieu locomotive, avant
28	Rahmenunterteil	Bottom frame	Partie inférieure
29	Senkschraube PT 1,8x8	Countersunk screw PT 1,8x8	Vis à tête conique 1,8x8
30	Bremsbacken vorn	Brake shoes front	Segment de frein avant
31	Bremsbacken mitte	Brake shoes center	Segment de frein center
32	Bremsbacken hinten	Brake shoes rear	Segment de frein arrière
33	Kupplungskopf	Coupling head	Tête d'attelage
34	Kupplungshaken	Clutch hook	Crochet d'attelage

SEZNAM NÁHRADNÍCH DÍLŮ • CZĘŚCI ZAMIENNE

Lok • Locomotive • Lokomotiva • Lokomotywa

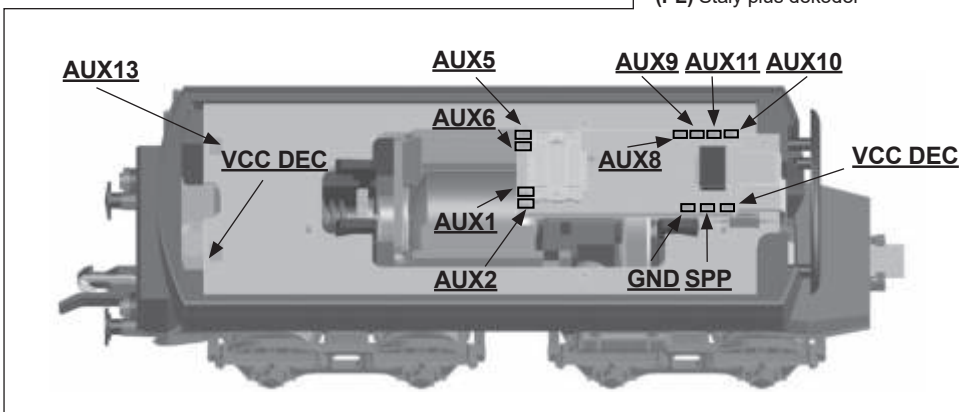
(CZ) Popis	(PL) Nazwa	Art.-Nr. / Item no. / Réf. Art.-č. / Nr art.		
		02060	02061	02063
Kotel, kompletní	Kocioł, kompletny	221329	221329	221516
Větrný deflektor levý, lak.	Oslona od wiatru levi, lak.	209964	209964	225121
Větrný deflektor pravý, lak.	Oslona od wiatru prawy, lak.	209965	209965	225119
Dýmniční dveře, kompletní	Drzwi dymnicy, kompletny	221333	-	-
Dýmniční dveře, ochoz	Drzwi dymnicy, odznaczone	-	209940	209940
Kabina strojvedoucího, kompletní	Budka maszynisty, kompletny	221332	221352	221533
Schůdky kabina strojvedoucího, kompl.	Drabina budka maszynisty, kompletny	229830	229830	221544
Tažná pružina 0,15x1,7x29	Sprężyna cięgła 0,15x1,7x29	390350	390350	390350
Schůdky kabina strojvedoucího, levý	Drabina budka maszynisty, lewa	323740	323740	310868
Schůdky kabina strojvedoucího, pravý	Drabina budka maszynisty, prawa	323730	323730	310867
Rám, kompletní	Przewody cyrkulacyjne kotla, kpl.	221339	221351	221532
Horní díl rámu, smontovat	Część górna ostoi, zmontowana	221341	221341	221529
Kontakty kol lokomotiva, zahnuté	Ślizgacz kołowy lokomotywa, zgięty	333320	333320	333320
Kinematika lokomotiva	Kinematyka lokomotywa	310054-3002	310054-3002	310054-7021
Pružina spřáhlo	Sprężyna sprzęg	398200	398200	398200
Deska s plošnými spoji lokomotiva, kompletní	Płytkta drukowana lokomotywa, kompletny	221337	221337	221528
Deska s plošnými spoji (Odkaz)	Płytkta drukowana (Połączyc)	396523	396523	225103
Držák obvodové desky	Uchwyt płytki drukowanej	310055-3002	310055-3002	310055-7021
Rám čelníku, smontovat	Część przednia ostoi, zmontowana	221338	221349	221531
Nárazník, plochý	Zderzak, płaski	316830	316830	-
Nárazník, plochý, ochoz	Zderzak, płaski, odznaczone	-	-	225103
Nárazník, vypouklý	Zderzak, barytkowaty	316840	316840	-
Nárazník, vypouklý, ochoz	Zderzak, barytkowaty, odznaczone	-	-	225104
Parní válce, pár se víko skříně šoupátka	Para cylindrów z pokrywa skrzyni suwakowej	221343	221343	221545
Kontrola na vstříkování (bez Křížák)	Prowadnica ślizgowa, para	229860	229860	221544
Kontrola na vstříkování (bez křížové hlavy)	Kontrola na formowaniu wtryskowym (bez Wodzik)	229851	229851	229851
Křížák, pravý	Wodzik, prawy	323280	323280	323280
Křížák, levý	Wodzik, levi	323290	323290	323290
Rám lokomotivy, lak.	Rama lokomotywa, lak.	208380	208380	225098
Hnací dvojkol Dm 11,5 mm	Zestaw kołowy napędowy Dm 11,5 mm	202809	202809	221525
Kola Dm 11,5 mm	Zestaw kołowy dowiązany Dm 11,5 mm	202806	202806	221524
Běhoun přední, kompletní	Przedni wózek toczny, kompletny	203342	203342	221526
Odpružení nápravy lokomotiva, vzadu	Sprężyna osiowa lokomotywa, z tyłu	393110	393110	393110
Odpružení nápravy lokomotiva, vpředu	Sprężyna osiowa lokomotywa, z przodu	393140	393140	393140
Spodní díl rámu	Część dolna ostoi	323120	323120	310869
Záпустný šroub 1,8x8	Śruba z łbem PT 1,8x8	393210	393210	393210
Brzdové čelisti přední	Szczęki hamulcowe przód	310817	310817	310864
Brzdové čelisti střední	Szczęki hamulcowe środek	310818	310818	310865
Brzdové čelisti zadní	Szczęki hamulcowe tył	310819	310819	310866
Hlava spojky	Główka sprzęgu	300672	300672	300672
Spojkový hák	Hak sprzęgu	330049	330049	330049



GND:
 (DE) Masse Decoder
 (GB) Mass of the decoder
 (FR) Masse du décodeur
 (CZ) Masa dekodér
 (PL) Masa dekodera

SPP:
 (DE) Steuerausgang Pufferspeicher
 (GB) Buffer memory control output
 (FR) Sortie de contrôle de la mémoire tampon
 (CZ) Výstup ovládání vyrovnávací paměti
 (PL) Wyjście sterujące pamięcią bufora

VCC DEC.:
 (DE) Dauerplus Decoder
 (GB) Permanent plus decoder
 (FR) Décodeur permanent plus
 (CZ) Permanentní plus dekodér
 (PL) Stały plus dekodera



ECU (ELECTRONIC CONTROL UNIT)

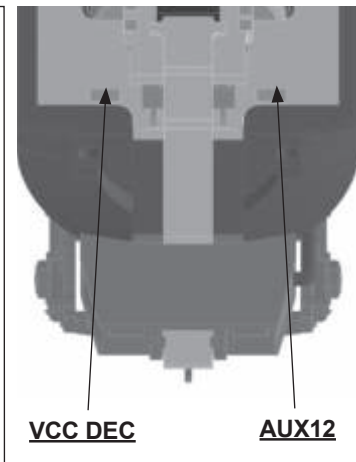
(DE) Einige Funktionen werden über die ECU gesteuert, welche von Haus aus auf der Decoder-Leiterplatte sitzt. Diese wird über den Zugbus (SUSI) mit Informationen vom Decoder versorgt.

(GB) Some functions are controlled via the ECU, which is situated on the decoder circuit board as standard. This is supplied with information from the decoder via the train bus (SUSI).

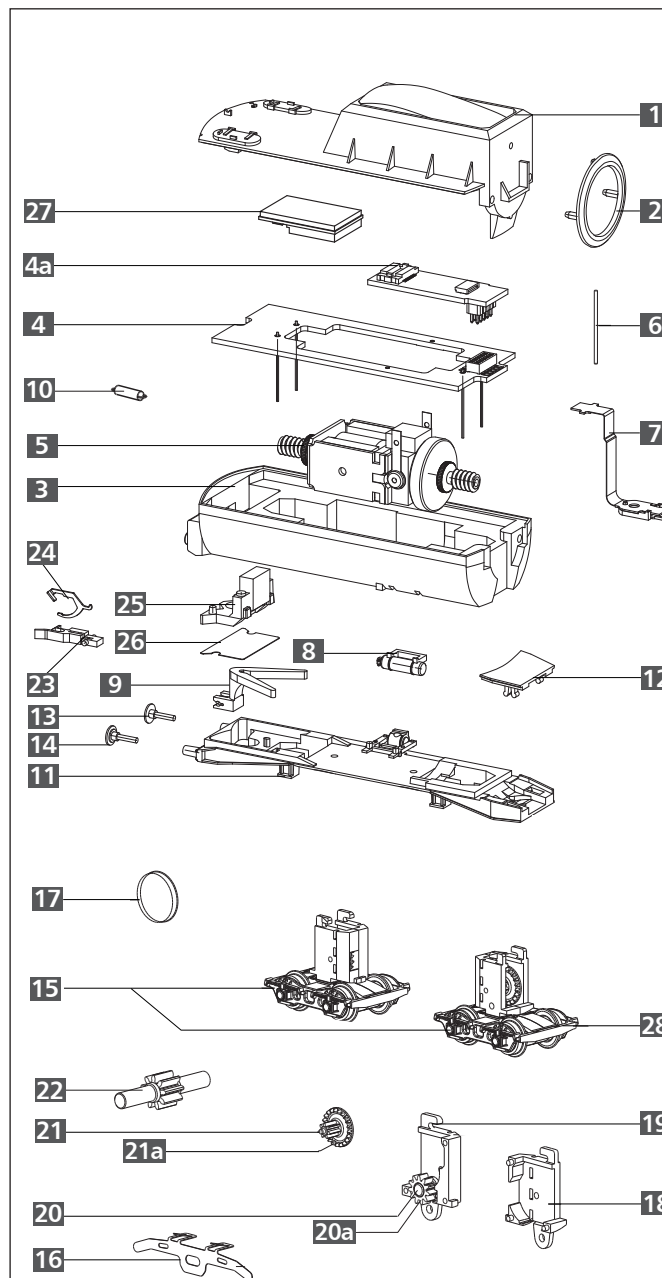
(FR) Quelques fonctions sont contrôlées via la ECU, laquelle est installée au départ sur le circuit imprimé. Celle-ci est alimentée en informations par le décodeur via le bus de train (SUSI).

(CZ) Některé funkce jsou řízeny řídicí jednotkou, která je umístěna na desce plošných spojů. Ta je napájena informacemi z dekodéru prostřednictvím vlakové sběrnice (SUSI).

(PL) Niektóre funkcje sterowane są przez sterownik ECU, zainstalowany fabrycznie na płytce z dekodowaniem. ECU otrzymuje informacje z dekodera przez szynę zbiorczą (SUSI).



Tender • Tendr



(DE) **ACHTUNG!**
 Die Lok-Betriebsnummern der Artikel wechseln unter Umständen bei Neuproduktion. Ersatzteile zu den Art.-Nr. tragen die jeweils in der Produktion befindlichen Betriebsnummern. Ersatzteile mit älteren Betriebsnummern nur solange Vorrat reicht.

(GB) **PLEASE NOTE!**
 The locomotive operating numbers of the articles can potentially change in the event of new production runs. Spare parts for the article number bear the operating numbers that are respectively in production. Spare parts with older operating numbers are only available while stocks last.

(FR) **ATTENTION!**
 Les numéros d'exploitation de locomotives des articles changent parfois lors d'une nouvelle production. Les pièces de rechange relatives au n° art. portent respectivement les numéros d'exploitation se trouvant en production. Pièces de rechange avec des numéros d'exploitation plus anciens jusqu'à rupture du stock.

(CZ) **POZOR!**
 Provozní číslo lokomotivy u tohoto artiklu se může změnit podle okolností nové výroby. Náhradní díly jsou k dispozici k tomuto kat. číslu, které je právě ve výrobě. Náhradní díly ke starším typům jsou pouze do té doby, dokud vystačí skladové zásoby.

(PL) **UWAGA!**
 Numery części lokomotywy mogą się zmieniać wraz z nową produkcją modelu. Części zamienne dla danego numeru artykułu za każdym razem mają numery przyjęte z produkcji. Części zamienne ze starymi numerami części są dostępne tylko do wyczerpania zapasu.

Tender • Tendr

(DE) Bezeichnung	(GB) Description	(FR) Description
1 Tenderoberteil, lack.	Tender shell, varnish.	Partie supérieure de tender, laqué
2 Gummiwulst	Rubber bead	Caoutchoutage
3 Tenderwanne, dek.	Tender tub, detached	Cuve de tender, décoré
4 Leiterplatte Tender	Circuit board tender	Carte de circuits imprimés tender
4a Leiterplatte Decoder	Circuit board decoder	Carte de circuits imprimés décodeur
5 Motor, vollst.	Motor, complete	Moteur, complète
6 Kontaktstift Dm 0,4 mm	Contact pin Dm 0,4 mm	Broche de contact Dm 0,4 mm
7 Flexible Leiterplatte, montiert	Flexible circuit board, mounted	Circuit imprimé souple, montée
8 Luftkessel	Air tank	Réservoir à air
9 Kinematik Tender	Kinematics tender	Cinématique tender
10 Feder Kinematik Tender	Spring kinematics tender	Ressort cinématique tender
11 Tenderboden	Tender floor	Sol de tender
Tenderboden, lack.	Tender floor, varnish.	Sol de tender, laqué
12 Kuppelkastenabdeckung	Coupling box cover	Recouvrement de boîte couplée
13 Puffer, flach	Buffer, flat	Tampon, plat
13a Puffer, flach, dek.	Buffer, flat, detached	Tampon, plat, décoré
14 Puffer, ballig	Buffer, spherical	Tampon, en forme de balle
14a Puffer, ballig, dek.	Buffer, spherical, detached	Tampon, en forme de balle, décoré
15 Drehgestell, hinten, mont., ohne Getriebelock	Bogie, rear, mounted, without gear box	Bogie, arrière, montée, sans bloc d'engrenage
16 Radschleifer Tender, gebogen	Wheel contact tender, curved	Capteur de roue tender, courbé
17 Haftreifen	Traction tyre	Bandage adhérent
18 Getriebegehäuse Tender 1	Transmission housing tender 1	Carter à engrenage tender 1
19 Getriebegehäuse Tender 2	Transmission housing tender 2	Carter à engrenage tender 2
20 Achse Dm 1,5x4	Axle Dm 1,5x4	Essieu Dm 1,5x4
20a Zahnrad z 11	Gear wheel 11 teeth	Roue dentée d11
21 Achse Dm 1,2x8,9	Axle Dm 1,2x8,9	Essieu Dm 1,2x8,9
21a Zahnrad z 21/7	Gear wheel 21/7 teeth	Roue dentée d21/7
22 Zahnrad z 9, vollst.	Gear wheel 9 teeth, complete	Roue dentée d9, complète
23 Kupplungskopf	Coupling head	Tête d'attelage
24 Kupplungshaken	Clutch hook	Crochet d'attelage
25 Lichtprisma	Light prism	Prisme lumineux
26 Abschirmblech	Shielding plate	Tôle de protection
27 Entstörleiterplatte	Interference suppression circuit board	Circuit imprimée antiparasite
28 Drehgestellrahmen	Bogie frame	Cadre de bogie
Schienenräumer (o. Abb.)	Rail guard (without illustr.)	Chasse-pierre (non illustré)

Tender • Tendr

(CZ) Popis	(PL) Nazwa	Art.-Nr. / Item no. / Réf. Art.-č. / Nr art.		
		02060	02061	02063
Svršek tendru, lak.	Część górna tendra, lak.	205917	205917	225108
Gumový doraz přechodu	Oponka gumowa	323650	323650	310878
Vana tendru, ohoz	Wanna tendra, dek.	209926	209948	225111
Deska s plošnými spoji tendr	Płytko drukowana tender	396527	396527	396527
Deska s plošnými spoji dekodér	Płytko drukowana dekodér	396529	396529	396529
Motor, kompletní	Silnik, kompletny	201180	201180	201180
Kontaktní kolík Dm 0,4 mm	Palec stykowy Dm 0,4 mm	390540	390540	390540
Flexibilní obvodová deska, smontovat	Elastyczna płytka drukowana, zmonto.	221326	221326	221326
Vzdušník	Powietrznik	323680	323680	310875
Kinematika tendr	Kinematyka tender	323590	323590	310874
Pružina kinematika tendr	Sprężyna kinematyka tender	398210	398210	398210
Podlaha tendru	Dno tendra	-	-	-
Podlaha tendru, lak.	Dno tendra, lak.	205916	205916	225113
Kryt spřáhla	Pokrywa skrzyni sprzęgu	323570	323570	310877
Nárazník, plochý	Zderzak, płaski	316830	316830	-
Nárazník, plochý, ohoz	Zderzak, płaski	-	-	225103
Nárazník, vypouklý	Zderzak, baryłkowaty, dek.	316840	316840	-
Nárazník, vypouklý, ohoz	Zderzak, baryłkowaty, dek.	-	-	225104
Otočný podvozek, zadní, smontovat, bez blok převodovky	Wózek, tył, zmontowana, bez blok przekładni	203348	203348	221537
Kontakty kol tendr, zahnuté	Ślizgacz kołowy tender, zgięty	333280	333280	333280
Bandáže	Opaski przyczepne	227605	227605	227605
Skříň převodovky tendr 1	Obudowa przekładni tender 1	323510	323510	323510
Skříň převodovky tendr 2	Obudowa przekładni tender 2	323790	323790	323790
Náprava Dm 1,5x4	Oś Dm 1,5x4	340710	340710	340710
Ozubené kolo z11	Koło zębate z11	303421	303421	303421
Náprava Dm 1,2x8,9	Oś Dm 1,2x8,9	341320	341320	341320
Ozubené kolo z21/7	Koło zębate z21/7	341860	341860	341860
Ozubené kolo z9, kompletní	Koło zębate z9, kompletny	203210	203210	203210
Hlava spojky	Główka sprzęgu	300672	300672	300672
Spojkový hák	Hak sprzęgu	330049	330049	330049
Světelný hranol	Pryzmat świetlny	301846	301846	301846
Stínící plech	Oslona ekranująca	200355	200355	200355
Deska tištěného spoje	Płytko przeciwzakłóceńowa	396137	396137	396137
Rám podvozku	Rama wózka	323490	323490	310861
Odhmořč (bez zobrazení)	Zgarniacz (bez rys.)	324190	324190	310876